



KAINDL

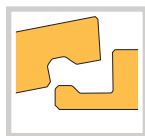
BOARDS. FLOORS. IDEAS.

BURKOLÁSI ÚTMUTATÓ

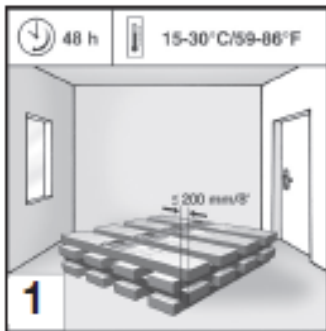


Ez a burkolási útmutató az alábbi padlóburkolatokra érvényes

| Termékcsoport | Termék | Panelméret | Vastagság | |
|-----------------------|----------------|---------------|-----------|--|
| Solid Flex | Standard Plank | 1288 x 189 mm | 7.0 | |
| Solid Pro | Wide Plank | 1210 x 234 mm | 6.0 | |
| Solid Pro Masterfloor | Wide Plank | 1280 x 295 mm | 4.0 | |



Profiltípus Solid Pro
SPC



A Kaindl Solid Pro SPC padlók gyártása precíz, soklépcsős folyamat. Az alapanyagok kiválasztását gondos minőségellenőrzés előzi meg. Azonban a fizikai sérülés lehetőségét így sem lehet teljesen kizárni a későbbi folyamatok során (pl. a szállítványozás). Burkolás előtt ezért mindig célszerű alaposan megvizsgálni minden egyes panelt.

A csomagok összte megét a szállítványozás előtt figyelembe kell venni. Ha szeretnénk megóvni magunkat az esetleges sérülésektől, az alábbi javaslatokat kell betartani: - Próbáljuk meg egyenes háttal, az izmainkat egyenletesen terhelve mozgatni a csomagokat. Azok felemelésekor igyekezzünk elsődlegesen a lábunkat terhelni, a csuklónkat igyekezzünk kímélni, és győződjünk meg róla, hogy a kiszemelt útvonalon nincs semmilyen akadály.



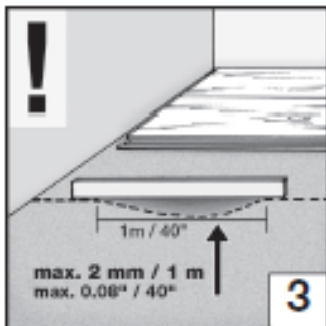
Előkészületek:

Fontos, hogy fektetés előtt olyan klimatikus viszonyok között tároljuk a padlót, amelyen a használata során is övezni fogják, de becsomagolt állapotban ne tegyük ki hosszabb ideig közvetlen napfénynek.

A tárolási követelmények:

- Rakásolva, az egyes rétegeket egymáshoz képest 90°-kal elfordítva
- Legalább 48 órán keresztül
- A padlón fektetve, a falaktól minimum fél méter távolságra

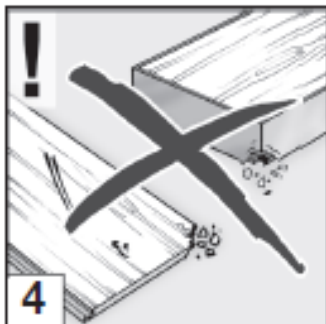
A csomagokat finoman helyezzük a földre, és a lábunkkal ne mozgassuk őket.



Szükséges eszközök/szerszámok

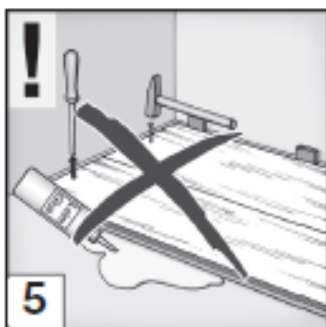
A burkoláshoz az alábbi eszközökre lesz szüksége: ceruza, colstok, vízmérték, távtartó (1 mm, 10 mm), illesztő készlet, kalapács [2]. A vágáshoz kézi fűrész és snitzert ajánlunk. A fűrész legyen finoman fogazott. Vigyázat! A vágott élek könnyen sérülést okozhatnak. Bizonyosodjunk meg róla, hogy a padló dilatációs mozgásához elegendő hely áll rendelkezésre, és vizes helyiségek esetén arról is, hogy ne kerüljön nedvesség a panelek csatlakozására.

Aljzat és szigetelés: A termék alkalmas vizes helyiségekbe és olyan terekbe is, ahol a levegő páratartalma tartósan 70 százalék felett van a DIN 68800 szabvány által meghatározott feltételek értelmében. A Kaindl Solid Pro SPC padlók nem alkalmasak kültéri burkolatnak, és olyan nedvességnek fokozottan kitett objektumokban sem javasolt a használatuk, mint pl. zuhanykabin belseje. A burkolat ideális felhasználási területei a nappali szoba, a hálóhelyiségek, a fürdőszobák, a konyhák, az étkezők, a közlekedők, az irodák, az üzlethelyiségek és a szállodai szobák.



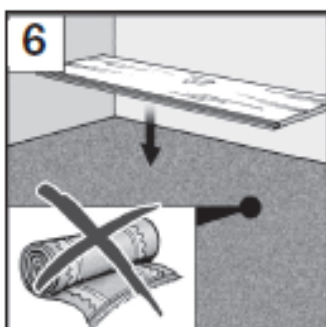
A fogadó aljzatnak meg kell felelnie a gyártó által támasztott követelményeknek (amelyek megtalálhatóak a termék csomagolásán). Az ásványi aljzatok megfelelnek, ha kellően szárazak.

Az aljzatnak simának, száraznak, tisztának és teherbírónak kell lennie. Az aljzat 1 méterre jutó egyenetlensége nem haladhatja meg a 2mm-t, ha mégis, szakember segítségével kell elvégezni az aljzatkiegyenlítést (a DIN 18202-es szabványnak megfelelően) [3]. Ennek ellenőrzésére a legalább 250 cm hosszú vízmérték az ideális eszköz. Az építkezés során keletkező szennyeződéseket (pl. vakolat) maradéktalanul távolítsuk el a burkolás megkezdése előtt.



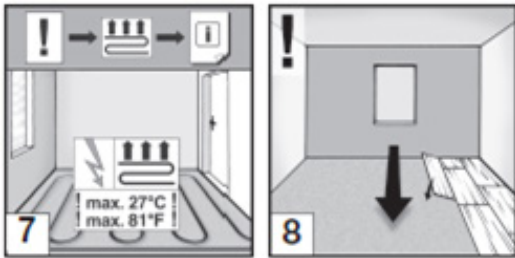
A vizes helyiségekben a padló és a falak találkozásánál alkalmazzunk szilikon tömítőt, és ilyen esetekben érdemes párazáró fóliát (a széleinél egymáshoz ragasztva) is a burkolat alá fektetni.

Ellenőrizzük minden egyes panelt, méghozzá a megfelelő fényviszonyok között, hogy még burkolás előtt felfedezzük az esetleges hibákat [4], (pl. hibás méret, fényezési vagy színbeli rendellenességek). Az így kiszleltált paneleket a gyártó térítésmentesen kicseréli. A beépített hibás panelekkel szemben nem érvényesíthető reklamáció. Ez a termék úsztatott padlóburkolat, szigorúan tilos bármilyen módon (ragasztás, szögelés, csavarozás) az aljzathoz, vagy egyéb rögzített elemhez rögzíteni [5] (pl. küszöb, fűtéseső, teraszajtó).



Amennyiben szőnyegpadló, vagy PVC burkolat fedi az aljzatot, azt maradéktalanul el kell távolítani [6], mert egyrészt túl labilisak, és az őket fedő burkolat csatlakozásai meggyengülnek a felület állandó mozgása miatt, másrészt a szőnyegpadlóval szemben higiéniai aggályok is felmerülnek, mert nedvesség bekerülése esetén elszaporodhatnak a kórokozók benne.

Közületi használat esetén a padlót mindenképpen közvetlenül az aljzatra kell lehelyezni. Az alátét igénybevétele tehát csak a lakossági használat esetén jöhet szóba.



A padlófűtéssel (melegvizés vagy elektromos) együtt való használat előfeltétele a fűtés szakszerű installációja, és a gyártói követelmények betartása, és hogy szakember telepítse, az aktuális fűtési kritériumoknak megfelelően. Fontos, hogy a padlófűtés a burkolandó felület egésze alatt egységesen működjön, és a beállított hőmérséklete sose haladja meg a 27°C-ot [7].

Ilyen esetekben a szőnyegek és lábtörlők használata kerülendő, mert a kelleténél több hő gyűlhet össze alattuk. A padlófűtéssel kapcsolatos előírások be nem tartása a gyártói garancia azonnali megszűnését vonja maga után. Az aljzat nedvességét szakembernek kell megmérnie még a burkolás megkezdése előtt. A nedvességtartalom tekintetében az alábbi értékek mérvadóak:

- Kalcium-szulfát esztrich esetén: maximum 0,5% padlófűtés nélkül, és 0,3% padlófűtéssel

- Beton-esztrich esetén: maximum 2% padlófűtés nélkül, és 1,8% padlófűtéssel

Burkolás:

Burkolás előtt célszerű a paneleket a kívánt elosztásban elrendezni. A dekorok színváltozatosságát vegyük figyelembe. A padló lerakását nyugodt, feszültségmentes körülmények között végezzük. A falak, küszöbök, radiátorcsövek és egyéb rögzített elemek mellett megtartandó 5-10 mm-es dilatációs légrés meghagyása szigorú gyártói garanciális követelmény [10]. Ha a fektetett sor hossza nem haladja meg a 8 métert, a dilatációs hézag legyen legalább 5mm, e fölött azonban 10 mm-t kell meghagyni. Ezekbe a fal és burkolat közötti sávokba ne kerüljön semmi (pl. kábelek). Amennyiben a szobák nincsenek küszöbvel elválasztva, közöttük is szükséges meghagyni a légrést, ahogy a szabálytalan geometriájú helyiségekben is. Amennyiben ez elmarad, az a burkolat sérüléséhez vezethet. Külön fordítsunk gondot rá, hogy az illesztésekbe ne kerüljön semmilyen törmelék, különben nem fognak tökéletesen záródni.

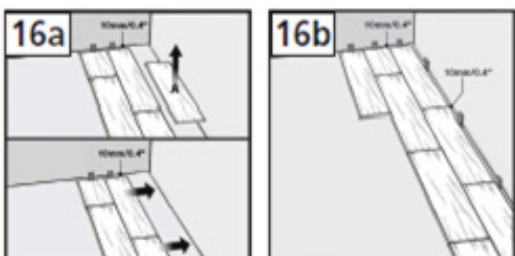
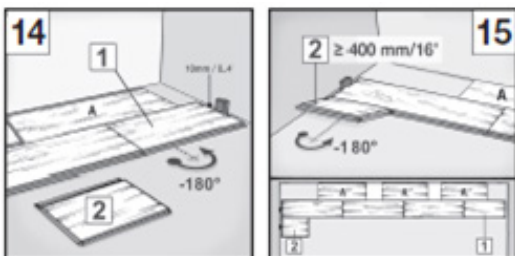
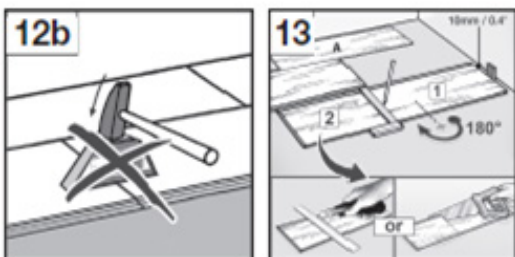
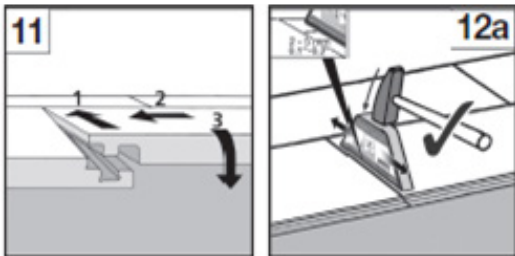
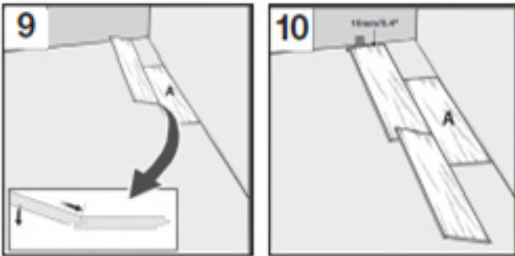
Az aljzatban található fizikai megosztásokat (pl az esztrichek közötti működési légrés) fel kell térképezni. Ha a burkolás során ezeket átfedjük, az szintén a padló roncsolódásához vezethet. A burkolat helyben történő javítása tilos.

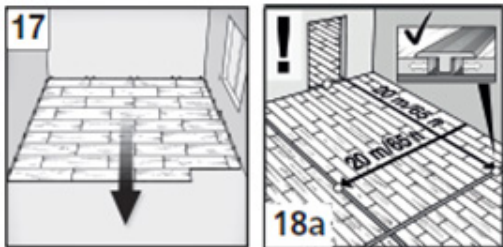
Érdemes a paneleket a fő beesési fényforrással párhuzamosan fektetni, a jobb megjelenés érdekében. A dekorok nagy része magában foglal némi színbeli és vizuális változatosságot, éppen ezért célszerű egyszerre több megbontott csomagból dolgozni.

Mindenek előtt mérjük le a rendelkezésre álló teret, hogy megállapíthassuk, kell e csökkenteni az első panelsor szélességén. Amennyiben a falak nem futnak egyenesen, ezt az egyenetlenséget is az első panelsorba számítsuk bele. Amennyiben az első panelsor szélessége 19,2 cm alatt lenne, az eltérést az első és az utolsó panelsor között kell megosztani, méghozzá egyenlő mértékben. A panelek illesztéseit a fal felőli oldalon el kell távolítani. Az egyes elemek illesztéseit egyenként ellenőrizzük.

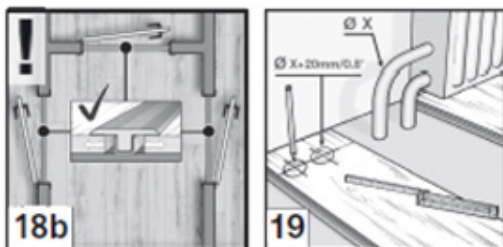
Kezdjük a fektetést a szoba baloldali sarkából. A falak melletti szükséges távolság betartásához folyamodjunk távtartókhöz [9]. A második panelt a rövid oldalon illesszük az elsőhöz [10] és üssük össze egy ütőfa és egy gumikalapács segítségével [12a]. Győződjünk meg az összeillesztett panelsor hosszú oldali egyenességéről. Haladjunk tovább a következő panelekkel a rövid olalakon összeillesztve egészen addig, amíg el nem érjük a falat (a dilatációs hézagot beleszámítva), azaz az első sor végét.

A második sor kezdőpanelje legalább 40, maximum 90 cm hosszú legyen. Az egymás melletti sorok eltolódása is minimum 40 cm kell, hogy legyen. A második sor paneleit először az első sorhoz illesszük hozzá a hosszú oldalon, és csak azután csatlakoztassuk egymáshoz a sor elemeit. Itt is használjuk az ütőfát és a kalapácsot [11,12a].



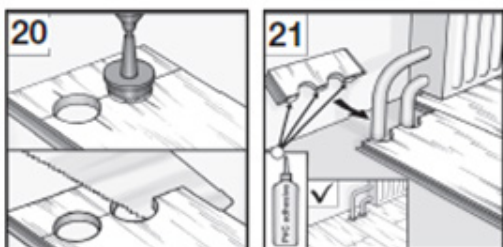


Folytassuk a cipzár elv alapján zajló folyamatot, amíg az első két sor nem csatlakozik maradéktalanul, hézag- és kiemelkedésmentesen. A további sorokat hasonló módon csatlakoztassuk. Az utolsó sor lerakásánál biztosítsuk a burkolat feszültségmentességét az 5-10 mm-es működési légrés meglétének ellenőrzésével.

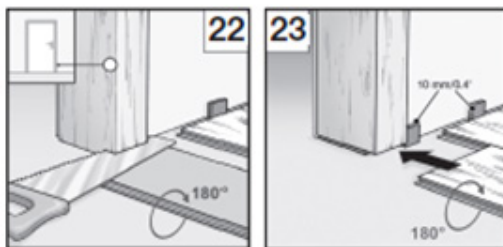


A fűtőcsövek mentén kivágandó lyukaknak 10-20mm-rel nagyobbak kell lenniük a cső kerületénél [19]. Vágjuk ketté a panelt, vágjuk ki a szükséges darabot, illesszük az elemeket a helyükre, és alkalmazzunk ragasztót, amikor a szétvágott padlót újra összeillesztjük [21].

Vágjuk be a küszöböket az ábrán látható módon, hogy a panelek beférjenek alá, méghozzá 2-3 mm-es hézaggal [22, 23].



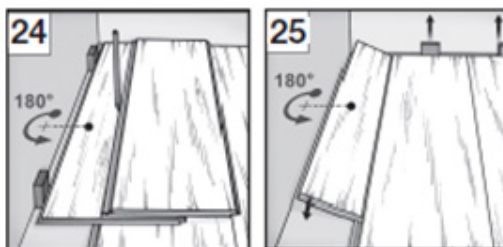
A burkolás befejezése után távolítsa el a távtartókat. A falmenti hézagokat fedje le szegélyléccsel [26a]. A körbefutó légrést a vizes helyiségekben szilikonnal zárjuk le [27].



Használat és gondozás

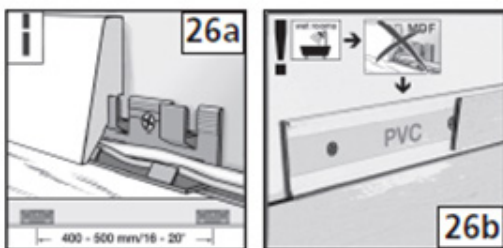
A nyílt tűzrakóhelyek előtti területeken biztosítsuk a burkolat megfelelő védelmét a hő, illetve az esetlegesen ráhulló hamu és parázs ellen. A mozgatható bútorok lábát fedjük le filccel. A kerek székek közül csak a puha kerekűeket (W típus az EN 12529-es szabványnak megfelelően) alkalmazzuk, lehetőleg világos színűt [30], és ha szükséges szőnyeggel is fedjük le a használandó területen a burkolatot.

Padlófűtés használata esetén biztosítsuk, hogy a hő ne torlódjon fel a szőnyeggel, vagy egyebekkel fedett területeken. A legmagasabb megengedett hőmérséklet 27°C. A virágcserepek és vázák alá helyezünk vízálló tálcát, az esetleges foltok elkerülése céljából.



Figyelem! A bejáratok előtt alkalmazzunk megfelelő méretű porfogó szőnyeget, hogy megelőzzük a törmelékes formátumú szennyeződések okozta felületi sérüléseket.

Az üvegszilánkokat és egyéb hasonló sérülést okozó anyagokat a lehető leghamarabb távolítsuk el a padló felületéről. A kiömlött folyadékot is célszerű minél gyorsabban feltakarítani. Az autóbroncsok és a gumiszőnyegek okozhatják a burkolat elszíneződését a világosabb dekorok esetében. Az agresszívabb folteltávolító vegyi anyagokat használat előtt teszteljük egy mintadarabon.



Takarítás

A port seprővel, személtáppal vagy porszívóval távolítsuk el. A burkolás után, valamint a rendszeres használat során használjuk a Kaindl Padlótisztítót.



Általános tudnivalók:

A strukturált felületet mindig a struktúra irányába takarítsuk. A lábnyomokat és a szennyeződésekét jól kicsavart nedves ruhával töröljük fel.

A viaszt és olajat tartalmazó tisztítószeresek nem megfelelőek a padlók ápolására, ahogy a gőztisztító, a drótszivacs, a bútorfényező, a folyékony vagy porhanyós állagú súrolószeresek és a fehéritő sem.

A panelek cseréje/eltávolítása

Az úsztatva fektetett panelek eltávolítását a teljes panelsor kiemelésével kell kezdeni. Ezek után emeljük ki finoman a kérdéses elemet a sorból. Ügyeljünk rá, hogy a csapok és a hornyok ne sérüljenek.

Hulladékkezelés

Érdeklődjön regionális hulladékelszállítójánál az eltávolított panel esetleges szelektív eltávolításáról.

Jótállási információ

A Kaindl háromszoros garanciájának (kopás, szintartás, foltokkal szembeni ellenállás) részleteiről tájékozódjon a Kaindl honlapján.

<http://www.kaindl.com>

<http://www.zdb.de/zdb.nsf/0/F379B86C6C1F8306C12576BA003497AC>

(Status: november 2019)