



KAINDL

BOARDS. FLOORS. IDEAS.

Burkolási útmutató

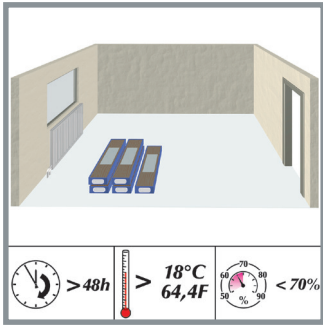


Ez a burkolási útmutató az alábbi tulajdonságokkal rendelkező padlóburkolatokra vonatkozik:

Termékcsoport	Termék	Panelméret	Vastagság	Profiltípus	Megjegyzés
AQUApro Supreme	Standarddiele	1287 x 192	12	Angle Tap	
AQUApro Supreme	Standarddiele	1290 x 193	12	Angle Tap	
AQUApro Select	Standarddiele	1383 x 193	8	Angle Tap	



Profiltípus
Angle / Tap



Burkolás előtti tárolás:

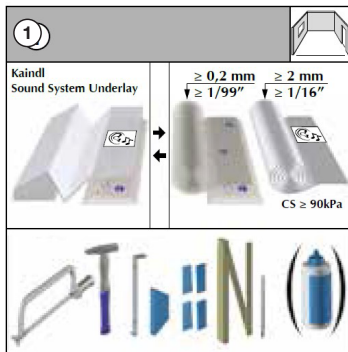
A paneleket bontatlan csomagolásban, fektetve, rakásolva abban a helyiségben kell tárolni, ahová beépítésre kerülnek. A bontatlan csomagokat legalább 48 órán keresztül kell így klimatizálni. A helyiség hőmérséklete legalább 18°C legyen, a relatív páratartalom pedig ne haladja meg a 70%-ot. Kaindl laminált padlóburkolatok alapvetően huzatmentes, száraz tárolóhelyiséget igényelnek. Szállításakor ügyeljünk arra, hogy a csomagokat közvetlen időjárási hatásoknak ne tegyük ki. Alapvetően zárt járművel, közvetlen időjárási hatásoktól védve szállítandó.



Alapanyag hazai erdőkből származik

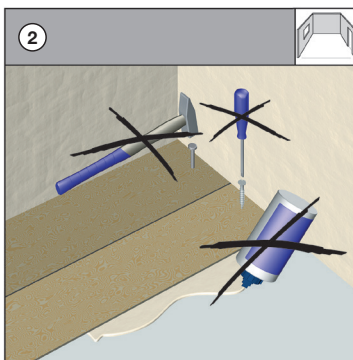
Laminált padlóburkolatunk gyártásához a faanyagot hazai, folyamatosan művelt erdőkből szerezzük be.

Beszerezési körzet kb. 500 km. (Ausztria és Németország)



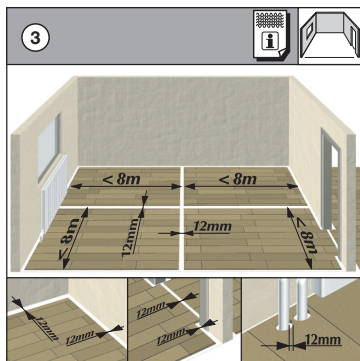
Burkoláshoz szükséges eszközök:

- Párazáró: padlófelület +10%
- Lépés- és kopogás zaj szigetelés: padlófelület +5% (javasolt vastagság 2-3 mm)
- Fűrész
- Kalapács: legalább 0,5 kg
- Vonóvas
- Távolságtartáshoz ékek
- Mérőszalag, mérőléc
- Ceruza
- (Ragasztó szükség szerint)



Fogadó aljzathoz rögzíteni tilos!

A padlóburkolatot úsztatva kell fektetni. Horony és csap mechanikusan záródik. A paneleket nem szabad az aljzathoz ragasztani, szegezni, vagy bármilyen egyéb módon (nehéz tárgyak által, pl. akvárium) rögzíteni.



Egybefüggően burkolható legnagyobb felület

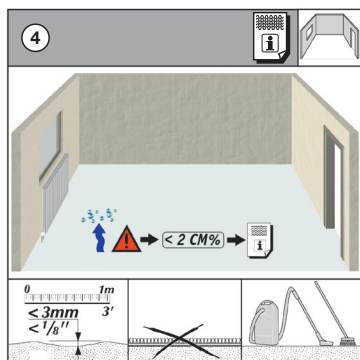
Egybefüggően burkolható legnagyobb felület panelszélesség irányában 8 m, panelhossz irányában szintén 8 m. . Nagyobb felületeket legalább 12 mm szélességű működési légréssel (dilatáció) fel kell osztani. A laminált padló anyaga jelentős részben fa. A higroszkopikus (nedvszívó) anyag és mindig a környezet relatív páratartalmához igazodik, ami méretváltozással jár együtt. A méretnövekedés akár a 2 mm/m-es értéket is elérheti.

Ezt a jelentős körülményt a beépítéskor konstruktívan figyelembe kell venni. A falak mentén, körbe futóan legalább 12 mm széles távolságot kell tartani. Helyiségek között szintén legalább 12 mm széles működési légrést (dilatációt) kell kialakítani. Összetett geometriájú helyiségeket szintén fizikailag meg kell osztani legalább 12 mm széles dilatáció segítségével. Ezeket a működési légréseket (dilatációkat) szegélylécclal, speciális profilokkal kell takarni. Ezeket a takaró elemeket nem szabad a laminált padlóburkolathoz rögzíteni.

Rögzített épületelemek tekintetében pl. fűtőcsövek stb. szintén 12 mm távolságot kell tartani.

Fogadó aljzattal szemben támasztott követelmények

Száraz, sík, szilárd és tiszta



Síklapúság

Az aljzat abszolút sík legyen. Kisebb egyenetlenségeket az alátét áthidal. Amennyiben az aljzat síktól való eltérése nagyobb, mint 3 mm/m, akkor az egyenetlenséget le kell csiszolni, vagy aljzatkiegyenlítővel kellőssíteni szükség.

Meglévő padlóburkolatok

Öreg padlószőnyegek, filczőnyegek, stb. un higiénikusak és részben túl puhák. Laminált padlóburkolat fektetése előtt ezért ezeket el kell távolítani. Meglévő PVC vagy linóleum burkolatra csak akkor fektethető laminált padló, ha a burkolat szilárdan le van ragasztva, sehol nem található aljzattól elvárt rész, és a helyiségben nincsen padlófűtés.

Tisztaság

Az aljzatnak abszolút tisztának kell lennie, ezért megfelelő teljesítménnyel rendelkező porszívóval kell a takarítást elvégezni a padlóburkolás megkezdése előtt.

Burkolás ásványi aljzatok esetén

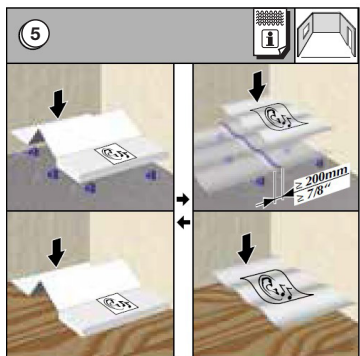
Mivel a száradási idő klimatikus viszonyok függvénye, ezért a megadott száradási időket iránymutatásként kell értelmezni; a biztonság érdekében minden esetben két héttel növeljük meg. Teljes biztonság csak megfelelő mérés segítségével garantálható. A legelismertebb mérési módszer a CM- módszer (kalcium-karbid-metódus).

- Cementesztrich: 1 hét száradási idő/cm, maradék nedvességtartalom kisebb, mint 2,0 CM%
- Anhidritesztrich: 2 hét száradási idő/cm, maradék nedvességtartalom kisebb, mint 0,3 CM%
- Öntött aszfalt: 18°C-tól
- Magnéziaesztrich: egyensúlyi, kiegyenlített nedvesség elérése után
- Ásványi aljzatkiegyenlítők: gyártó utasítása szerint

Burkolás fa aljzatok esetén

Faszerkezeteket kellő mértékben szellőztetni szükséges (4 cm² szellőző felület a padlóburkolat minden m²-re tekintetében). Alapvetően a fa aljzatokat (forgácslap, farostlap, fapadló stb.) a rájuk épített anyagokkal nem szabad légmentesen lezárni, mert a lezárás alatt ideális lehet a helyileg kialakuló klíma a mikroorganizmusok számára, melyek a fa aljzatot szétrombolhatják.

Ezért a megfelelő szellőzésről gondoskodni kell. A falcsatlakozásoknál a szegélylécet megfelelő áttörésekkel kell beépíteni annak érdekében, hogy a fa aljzat és a padlóburkolat konstrukciójának átszellőzése biztosítva legyen. Gondoskodni kell arról, hogy a konstrukció alatt található légtér tartósan száraz legyen úgy, hogy a fakonstrukció egyensúlyi nedvességtartalma egyik évszakban se legyen megzavarva. Így a PE-fólia, mint párazáró anyag beépítése elhagyható.



Aljzat

1. PE-Fólia

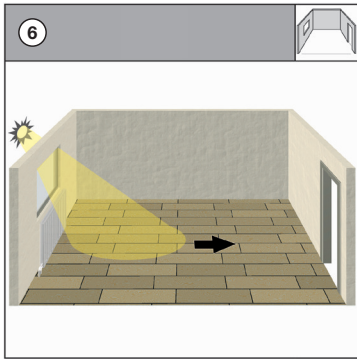
1. PE-fólia

A felmerülő nedvesség elleni védekezés érdekében legalább 0,2 mm vastag PE-fólia (polietilén-fólia), vagy ezzel egyenértékű párafékező elhelyezése a burkolat alatt kötelező. A PE-fóliát a toldásoknál 20 cm átfedéssel, összeragasztva, a falak mentén 4-5 cm magasra felhúzza kell beépíteni.

2. Lépés- és kopogás zaj csökkentése

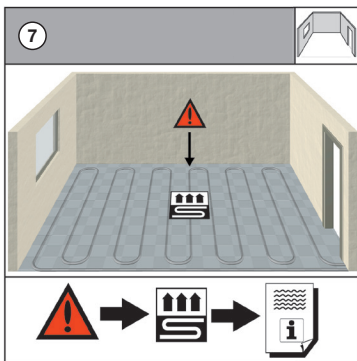
Elteltekintve a hangszigetelés akusztikus tulajdonságaitól különösen fontos arra figyelni, hogy ez az anyag megfelelő nyomásstabilitással, terhelhetőséggel bírjon. CS ≥ 90 kPa ~ 9 tonna/m² (Compressive Strength/nyomószilárdság) Javasolt termék anyaga XPS (extrudált polisztirol keményhab). Hangszigetelő és egyben párafékező anyagkombinációk is alkalmazhatók, amennyiben a fenti követelményeket teljesítik.

A magas minőségű Kaindl Sound System 2.2 alátétrendszer tökéletesen megfelel; párafékező, lépés- és kopogás zaj csökkentő egyben.



Javasolt fektetési irány a beesó fő fényforrással párhuzamosan.

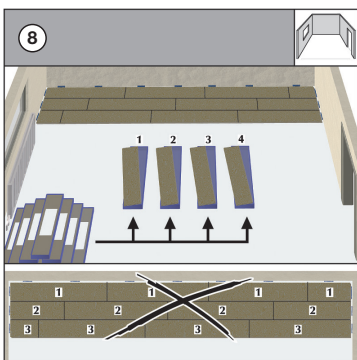
A padló panelek összeillesztésével létrehozott felület. Kis beesési szögben érkező megvilágítás esetén az egyes panelek mindig felismerhetők. A fényforrásra merőleges panelillesztések mindig jobban felismerhetők, mint a fényforrással párhuzamos illesztések. A panelméret következtében a panelhossz irányában mindig kevesebb illesztés jön létre, mint a panelszélesség irányában.. Azonban egyéb aspektusok is befolyással bírhatnak a fektetési irány meghatározásában, ezért természetesen ez csak javaslat.



Beépítés padlófűtésre

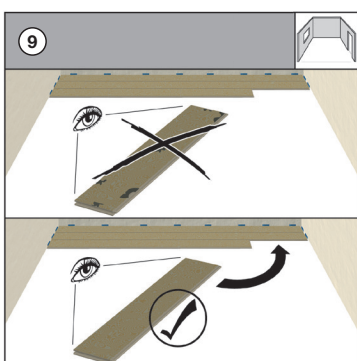
Kaindl laminált padlóburkolatok problémamentesen fektethetők melegvízes padlófűtésre. Kaindl laminált padlóburkolatok padlófűtésre történő fektetése esetén feltétlenül tartsa be a padlófűtésre vonatkozó előírásokat, különös tekintettel elektromos padlófűtés esetén.

Kérje kereskedőnktől a padlófűtéssel kapcsolatos információs anyagunkat!



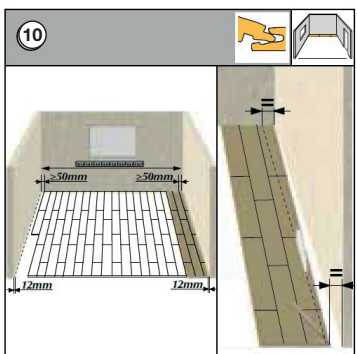
Panelek keverése (lerakás váltakozva)

Legalább 4 köteget készítsünk elő. A panelek beépítését 4 csomagból , váltakozva végezzük. A panelek váltakozva történő (Egyszerre min. 4 kötegből felváltva dolgozzunk!) beépítését az egész felület tekintetében alkalmazzuk. Így a Kaindl padlóburkolatok lehető legjobb megjelenési képét biztosítjuk.



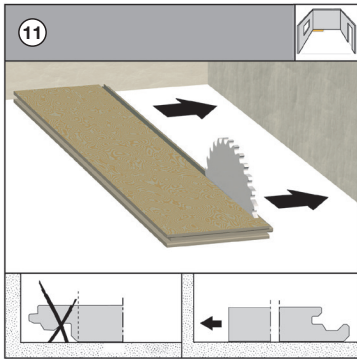
Hibás panelek kiválogatása

A lerakás előtt a paneleket ellenőrizze le az esetlegesen előforduló hibák tekintetében: szín, dekor, ép élmegmunkálás, kisebb felületi hibák stb. Kisebb felületi sérüléssel rendelkező paneleket felhasználhatunk olyan helyeken, ahol egyébként is szabni fogunk, amivel a hiba is kiejthető. A padlóburkolás csak nappali fényben történhet, vagy megfelelő, jó megvilágítás mellett, mivel a kisebb hibák mesterséges megvilágítási körülmények között nem ismerhetők fel. **Beépített hibás panelek tekintetében reklamációnak helye nincs, a reklamáció lehetősége kizárt.**



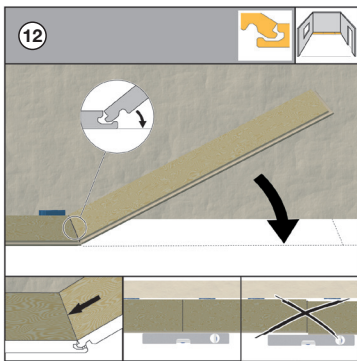
Első panelsor a fallal párhuzamosan

Az első és utolsó panelsor minimum 50 mm széles legyen. Ha a fal nem egyenes, az eltérés 5 mm, akkor az első panelsort a fal vonalának megfelelően egy távtartó segítségével jelölni szükséges. A jelölés megkezdése előtt ügyeljünk arra, hogy a panelsor pontosan egyenesbe legyen állítva. A paneleket hosszirányban a jelölésnek megfelelően vágjuk méretre. Egyébként az első panelsort hosszirányban akkor is méretre kell vágni, ha a vele szemben elhelyezendő utolsó panelsor szélessége keskenyebb lenne 5 cm-nél. Figyeljen arra, hogy a falaktól mért távolság körbe futóan legalább 12 mm legyen; vegye ezt figyelembe az utolsó sor szélességének meghatározásakor is.



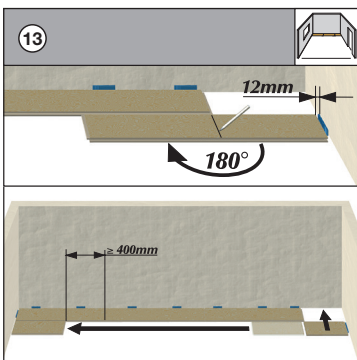
Fektetés megkezdése, csappal a fal felé

Az első sor csapjait eltávolítani, és ezzel az oldallal a falhoz illeszteni



Első sor

Paneleket precízen pozicionálni, kb. 25°-os szögben összeilleszteni és lehajtani. Először az első sor paneljeit kell ilyen módon a rövid oldal mentén zárni. A panelt 25°-os szögben illesztjük és lehajtjuk. Feltétlenül ügyelni kell a panelek egyenesbe igazítására.

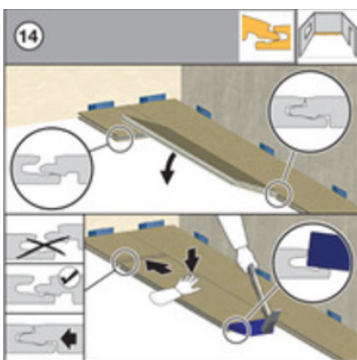


Minimum 40 cm átfedéssel burkolni

Az első sor utolsó paneljének jelölése. A rövid oldali illesztések minimális átfedése 40 cm legyen az egymást követő sorokban. Minden sor utolsó paneljét dekorral felfelé 180°-al fordítsuk meg, a panelsor mellé fektessük, jelöljük a hosszát, figyelembe véve a faltól mért távolságot, és vágjuk méretre. Mindig a dekor felőli oldalról fűrészeljünk (élkitöredezések elkerülése érdekében), csak elektromos szűrő- vagy körfűrész használatakor kell a hátoldaltól fűrészelni. Minden új sort kezdjük az előző sor maradékát felhasználva. A rövid oldali illesztések egymást követő sorokban legalább 40 cm átfedéssel méretre igazítandók. A minimálisan 40 cm-es átfedés kialakításával biztosítható a panelek közti kötés stabilitása.

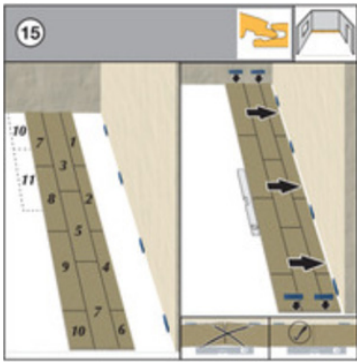
(Hosszanti oldal illesztése) Angle / Tap:

A panel csapos hosszoldalát kb. 25 fokos szögben az előző panelsor hornyába illesztjük, majd lehajtjuk. A panelt már most az első panel rövid oldaláig el kell csúsztatni. A panelt finoman lefelé nyomni hogy az össze illesztett profilok egymásba reteszelődjenek. .



(Rövid oldal illesztése) Angle / Tap:

Az ütőfát a profilra helyezjük, figyeljünk a pozicionálásra (lásd a képen hogy a profil ne sérüljön). A rövid oldalon már össze illesztett paneleket az ütőfára kalapács segítségével óvatos ütésekkel üssük össze. (Az ütőfa pozíciójára mindig ügyeljünk hogy a profilok egymásba tudjanak illeszkedni)

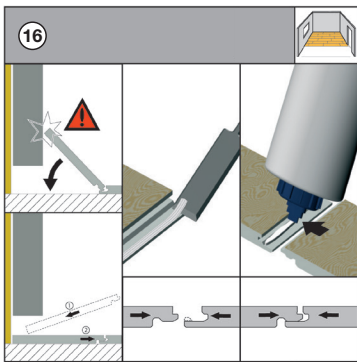


Fektetés lépcsőzetes elrendezésben:

A paneleket a képen látható számozás szerint kell fektetni. (Az első sort a szükség szerint a vágni kell ahogy a 10-es képnél le van írva) Az első 3 sort ebben a sorrendben kell fektetni, ez biztosítja hogy a sorokat egyenesbe tartásák.

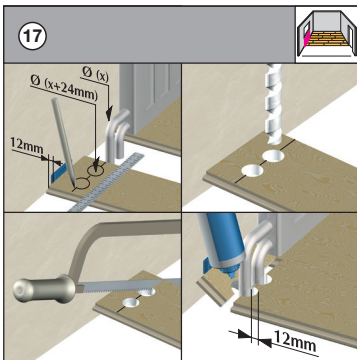
Ezután toljuk az előre össze illesztett 3 sort a falhoz és ékekkel rögzítjük a megfelelő távolság tartásával.

Ezután lehet folytatni a burkolat soronkénti fektetését.



Ha a Befordítás nem lehetséges

Különös esetek: a panel befordítása, ráhajtása nem lehetséges, pl. ajtótokoknál, fűtőtesteknél, bútoroknál stb. A zárást biztosító horony orrát kell eltávolítani, ragasztóval megkenni, és a panelt vízszintesen összecsiszítani. Ott, ahol a ráhajtás nem lehetséges (pl. ajtótokok, fűtőtestek) az alsó panel hornyának az orrát pl. egy vésővel el kell távolítani. Kenjen D3-as minőségű PVAc ragasztót a csapra, vízszintesen tolja össze, zárja a panelkötést. (Szükség szerint rögzítse ragasztószalaggal az elmozdulás ellen.)



Csatlakozás fűtőtestek csöveinél (minimális távolságtartás 12 mm)

Alakítsa ki, pozicionálja úgy a panelsorokat, hogy a csövek egy rövid oldali csatlakozás közepére essenek.

Csatlakozás fűtőtestek csöveinél (minimális távolságtartás 12 mm)

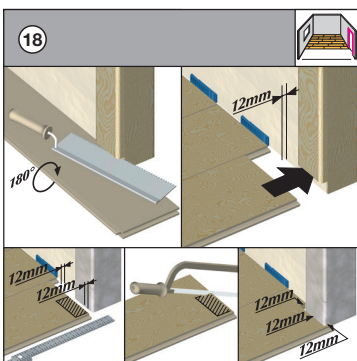
Először a panel hosszát vágjuk a szükséges méretre.

Majd a paneldarabot fektessük a tényleges helyével párhuzamosan a csövek mellé.

Mérjük be, jelöljük és fúrjuk ki a szükséges furatokat, figyelembe véve az előírt körbefutó 12 mm-es távolságot.

A furatok tengelyében vágjuk ketté a panelt.

A két paneldarabot az illesztésnél ragasztóval megkenve helyezzük a csövek köré pontosan illesztve, falnál kiékelve



Csatlakozás fa ajtótokoknál

Minimális távolságtartás 12 mm.

Egy panelt a dekorral (színével) lefelé fektessünk az ajtótok mellé.

A panel magasságában vágjuk alá illesztőfűrészszel az ajtótokot. Majd a panelt színével felfelé toljuk be a tok alá. Ilyen esetekben is ügyeljen arra, hogy az elegendő működési légrés (dilatáció min. 12 mm) kialakításra kerüljön.

Csatlakozás fém ajtótokoknál

Minimális távolságtartás 12 mm.

Mérje és jelölje a panelen a fém ajtótok méreteit a szükséges 12 mm távolság figyelembe vételével, a fémtok minden oldala tekintetében. A jelölt kivágandó részt fűrészelve ki.

A panelt illesse a helyére, ügyelve arra, hogy a toktól való távolság betartásra kerüljön.

Utolsó panelsor

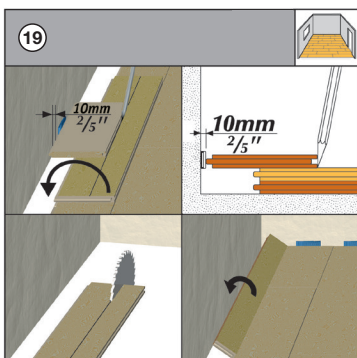
A panelt pontosan az utolsó előtti sorra fektesse. Egy eredeti szélességű maradék darab segítségével a faltól mért távolságot rajzolja fel a panelre.

A panelt hosszirányban vágja méretre. Szükséges távolság a faltól: 1,5 mm/m (minimum 12 mm)

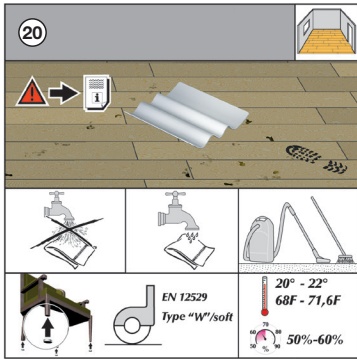
Utolsó panelsor pontos szélességének meghatározása.

Ennek érdekében fektessen egy panelt pontosan illesztve az utolsó előtti panelsorra (faltól mért távolságra ügyeljünk). Aztán egy másik teljes szélességű panelt a csapjával a fal felé fordítva a jelölendő panelre fektessünk, és vonalzóként használva jelöljük a szélességet.

A panelt hosszirányban méretre vágni. Szükséges távolság a faltól: 1,5 mm/m (minimum 12 mm)



Hosszirányú éleket zárni és a paneleket a helyükre befordítani.



Tisztítás

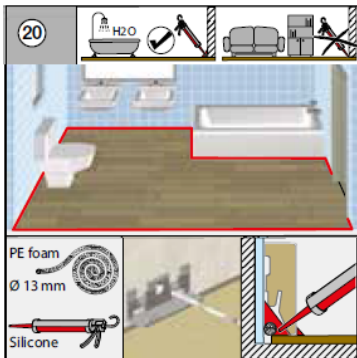
Vizes tisztítás tilos. Bútorok lábai filclátással látandók el. Javasolt szobaklíma betartandó.

A Kaindl laminált padlóburkolat rendkívül higiénikus és könnyen ápolható. Kérjük ügyeljen azonban a következő szabályokra: a napi tisztításkor elég a burkolatot felporszívózni, vagy felseperni. Lépésnyomok és szennyeződések egyszerűen nedvesen feltörölhetők. Kérjük, használjon mindig jól kicsavart törülközőt. Semmi esetre se használjon a padló tisztításához vizes rongyot, ill. ne áztassa el.

Kikeményedett ragasztómaradék acetonnal, vagy speciális ragasztó-oldószerrel eltávolítható. Nagyobb szennyeződések és makacs foltok, mint festék, ragasztó, körömlakk, vagy olaj acetonnal, vagy egyéb alkoholtartalmú oldószerrel könnyen eltávolítható. Tisztításhoz minden háztartási tisztítószer felhasználható, kivéve súrolószerek, viaszok és polírozó szerek.

Értékmegőrzés

Virágcserepek alá helyezünk megfelelő alátétet, bútorok lábait filccel lássuk el. Gördíthető bútorok vagy irodaszékek görgői puhák legyenek (MSZ-EN 68131 szabvány szerint); gumiborítású görgőkkel szerelendők, görgőtípus jelölése „W”.

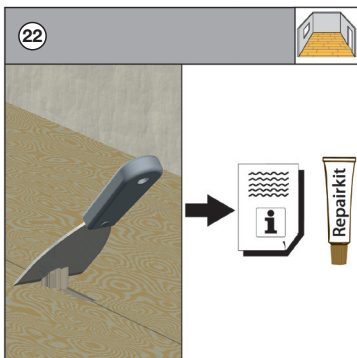


Vizes helyiségekben való alkalmazás

Olyan helységben ahol megnövekedett nedvességre lehet számítani ami a szegélyléc mögé is bekerülhet, a működési légrést teljesen ki kell szigetelni. A működési légrés re egy 13mm-es tömítő kötelet kell elhelyezni.

A tömítő kötelre a padlót és a falat összekötve egy szilikon réteget húzzunk befejezésül. Acryl tömítő nem használható erre. Minden fix építési elemnél (ajtótok, fűtésű, és így tovább) ugyan ezt a módszert kell alkalmazni.

A biztonság érdekében a szegélyléc megdagadásának elkerülése érdekében a szegélyléc alsó élét is sziloplasztozzuk ki ahol találkozik a padlóburkolattal. Vízálló szegélyléc esetében ez el hagyható.



Kiseb sérülések javítása

Ha egyszer valóban kisebb sérülések, mint repedések vagy benyomódások jelennek meg, akkor ezek a megfelelő színű javító készletünkkel megszüntethetők.

Ez nem jelenti a padlóburkolat minőségének csökkenését, Nagyobb hibák javítását bízva szakemberre.

[Download Info-Blatt 5 Reparatur Set](#)